



LAGUNA

Fusion1

Krožna žaga

Navodila za uporabo



Proizvajalec
Laguna Tools Inc
744 Refuge Way, Suite 200
Grand Prairie, Texas 75050
USA
Phone: +1 800-234-1976
Website: www.lagunatools.com

Distributer
IGM nástroje a stroje s.r.o.
Ke Kopanině 560, 252 67, Tuchoměřice
Czech Republic, EU
Phone: +420 220 950 910
E-mail: sales@igmtools.com
Website: www.igmtools.com



2022-08-03

151-Fusion1 LAGUNA Table Saw Manual CZ v3.4.00 A4ob

SI - Slovenščina

Navodila za uporabo

Spoštovani kupec,

zahvaljujemo se vam za vaš nakup in dobrodošli v skupini lastnikov strojev **Laguna Tools** podjetja IGM.

Zavedamo se, da se danes na trgu nahaja nešteto blagovnih znamk, ki prodajajo stroje za obdelavo lesa in cenimo, da ste se odločili za nakup izdelka Laguna Tools podjetja IGM.

Vsak stroj Laguna Tools je bil skrbno zasnovan z upoštevanjem potreb strank. Zaradi svojih praktičnih izkušenj si Laguna Tools nenehno prizadeva ustvarjati inovativne in profesionalne stroje. Stroje, ki navdihujejo ustvarjanje umetniških del in s katerimi je užitek delati.

Vsebina

1. Izjava o skladnosti

1.1 Garancija

2. O priročniku

3. Specifikacija stroja

3.1 Deli stroja

3.2 Tehnični podatki

3.3 Glavni elementi

4. Varnost in zdravje pri delu

4.1 Uporaba stroja

4.2 Delovna površina

4.3 Osebna varnost

4.4 Uporaba stroja

4.5 Opozorila o varnostnih elementih

4.6 Opozorila o elementih žage

4.7 Vzroki za povratni udarec in s tem povezana nevarnost

4.8 Varnostno opozorilo pri delu z žago

4.9 Električni priključek

4.10 Hrup

4.11 Ozemljitev

4.12 Obvestilo

4.13 Opomba o varnosti in pravilni uporabi stroja

5. Opis delov stroja

Upravljanje

6. Sestavljanje stroja

6.1 Prezem stroja in razpakiranje

6.2 Vsebina škatel

6.3 Pregled posameznih delov

6.4 Sestavljanje stroja

6.5 Namestitev / odstranitev vložka za mizo

6.6 Namestitev / odstranitev varnostnih elementov

6.7 Namestitev / odstranitev žaginega lista

7. Prilagoditve stroja

7.1 Prilagoditve ravnila

7.2 Prilagoditve mize

- 7.3 Prilagoditev nagiba gredi
- 7.4 Nastavitev nagiba gredi
- 7.5 Nastavitev dodatnih delov
- 7.6 Podajalnik in podajalni blok

8. Vrste rezov

- 8.1 Vzdolžni rez
- 8.2 Kotni vzdolžni rez
- 8.3 Vzdolžno rezanje manjših obdelovancev
- 8.4 Prečni rez
- 8.5 Kotni prečni rez
- 8.6 Poševni rez

9. Vzdrževanje

Načrt sestavnih delov žage

10. Odpravljanje težav

1. Izjava o skladnosti

Izjavljamo, da je ta izdelek v skladu z direktivo in standardom, navedenim na strani 2 tega priročnika.

1.1 Garancija

Podjetje IGM nástroje a stroje s.r.o. si vedno prizadeva dobaviti kakovosten in zmožljiv izdelek. Uveljavljanje garancije urejajo veljavni pogoji poslovanja in garancijski pogoji podjetja IGM nástroje a stroje s.r.o.

2. O priročniku

Namen tega priročnika je skrbno obravnavati namestitvev, vzdrževanje in prilagoditve vašega novega stroja. Poleg varnosti in zdravja pri delu se ta priročnik NE NANAŠA na tehnike obdelave lesa ali kovin in na ustrezne varnostne ukrepe, potrebne za varno delovanje.

Obstaja več organizacij s publikacijami o varnem ravnanju, tehnikah in pravilni uporabi tega stroja.

3. Specifikacija stroja

3.1 Deli stroja

Profesionalni mizni vložek (nameščen na žago)
250 mm list (nameščeno na žago)
Cepilni klin (nameščen na žago)
Kotno ravnilo (na strani žage)
Držala za dodatno opremo (nameščeno na žagi) Vzporodno ravnilo
Pokrov lista
Ključ za matice
Montažni ključ

3.2 Tehnični podatki

Napajanje	230V / 50Hz / 1 faza
Tip motorja	Asinhroni AC motor s kondenzatorjem TEFC
Priključna moč	1450 W
Tok pri največji obremenitvi	6.5 A
Zagonski kondenzator	400 µF
Kondenzator	50 µF
Tip stikala	Magnetno z zaščito pred preobremenitvijo
Prenos energije	Klinasti jermen 142J FJ
Napajalni kabel	2 m / H07RNF
Vtič (vilice)	CEE 7/7
Priporočeni odklopnik	13 A

Splošno

Dimenzije (DxŠxV)	1550 mm x 1405 mm x 1100 mm
Dimenzije pošiljke (DxŠxV)	1330 mm x 700 mm x 790 mm
Teža (brez dodatne opreme)	110 kg
Teža pošiljke:	120 kg

Odsesavanje: Premer grla	101.6 mm
Odsesavanje m ³ /h, min.	934 m ³ /h
Emisija hrupa	N/A

Specifikacije žage

Premer lista	250 mm
Vpenjanje lista	30 mm
Obrati	3800 /min-1
Vrtenje lista	V smeri urinega kazalca (v smeri vpenjanja)
Vzdolžni prerez, z ravnilom	914.4 mm desno (1,320.8 mm z dodatno opremo)
Maks. Višina reza pri 90 °	79 mm
Maks. višina reza pri 45 °	56 mm
Nagibanje lista	45 ° v levo, nastavitev trna 3 °
Dimenzije žage, s podaljškom (DxŠxTl.)	1117.5 mm x 1663 mm
Dimenzije stranskih mizic (DxŠ)	792 x 305 mm
Utor za kotno ravnilo	19 a 23 mm, T-utor
Tip vzporednega ravnila	Nastavljivo ekscentrično ravnilo
Dimenzije ravnila (DxŠxTl.)	670 x 80 x 17 mm
Tip miznega vložka	Profesionalni mizni vložek
Dimenzije vložka (DxŠxTl.)	372 x 104.5 x 13 mm
Delovna višina (tla – miza)	887 mm

3.3 Glavni elementi

- Robustno vzmetenje motorja iz litega železa.
- Krmilna kolesa iz pločevine.
- Dva T-utora na obeh straneh žaginega lista.
- Gladko in enostavno upravljanje nagiba in višine reza.
- Ročica za hitro menjavo lista.
- Nastavljivo centralno stikalo.
- Hitro vpenjanje cepilnega klina.
- Priložena zadnja dodatna miza.

4. Varnost in zdravje pri delu

Opozorilo: Preberite vsa varnostna navodila. Neupoštevanje le-teh lahko povzroči škodo na stroju in resne poškodbe upravljalca in navzočih. Shranite vsa opozorila in navodila za kasnejšo uporabo.

4.1 Uporaba stroja

- Namizna žaga in ravnila so namenjeni izključno za naslednje namene:
 - Laminirani in nelaminirani materiali (npr.: iverne plošče, MDF, blok plošče...)
 - Masivni les
 - Mavčne plošče, furnir z ustrezno vpenjalno napravo
 - Dimenzijsko stabilna plastika (termoseti, termoplasti). Pri rezanju teh materialov običajno ni tveganja v smislu prahu, treščic in produktov toplotne razgradnje.

Orodja:

- Izbrani žagin list mora biti primeren tako za specifično delovno uporabo kot tudi za določen material.
 - Za žago so primerni samo listi z mikrozrnatimi karbidnimi zobci do premera 250 mm, velikostjo vpenjalne luknje 30 mm.
 - V žagi ne smete uporabljati listov iz hitroreznega jekla ali krom-vanadijevih listov.
 - Žagini listi in njihove pritrdilne naprave morajo ustrezati standardu EN 847-1: 2013.
- Lokacija žage:

- Stroj ni primeren za uporabo na prostem ali v prostorih, ki so izpostavljeni vlagi ali nevarnosti eksplozije.
- Stroj je treba uporabljati z ustreznim sesalnim sistemom.
- Primerna temperatura okolice: od + 10 °C do + 35 °C.
- Primerna nadmorska višina: do 1000 m nadmorske višine.

- Vlažnost: ne prekoračite 50 % pri 35 °C.
- Namenska uporaba vključuje tudi skladnost z našimi določenimi pogoji delovanja, vzdrževanja in popravil ter varnostnimi informacijami, ki jih vsebuje priročnik.
- Namizno žago smejo uporabljati, sestavljati in vzdrževati samo osebe, ki so seznanjene s strojem in se zavedajo nevarnosti.
- Upoštevati je treba ustrezne predpise o preprečevanju nesreč in druga splošno sprejeta pravila tehnične varnosti.
- Popravila mora opraviti pooblaščen oseba. Uporabljate lahko samo originalne nadomestne dele. Ne prevzemamo nobene odgovornosti za škodo, ki utegne nastati zaradi uporabe neoriginalnih nadomestnih delov.

Opozorilo: Prepovedana je uporaba stroja v okolju, kjer obstaja nevarnost eksplozije!

4.2 Delovna površina

- Stroj hranite izven dosega otrok in ljudi, ki ga ne znajo upravljati. Ne dovolite navzočim, da se dotikajo naprave ali napajalnega kabla. Na delovnem mestu bi moral biti samo upravljavec stroja.
- Delovna površina naj bo čista in dobro osvetljena. Če je neurejena, lahko omeji uporabo stroja in povzroči poškodbe.
- Prepričajte se, da je delovni prostor varen in nedostopen za nepoučene osebe in otroke. Če je mogoče, zaklenite stroje in delovne prostore ter pustite vse stroje odklopljene.
- Stroja ali njegovih delov ne odlagajte in ne hranite v mokrih, vlažnih ali nevarnih prostorih. Nikoli ga ne uporabljajte v vlažnem ali mokrem okolju; obstaja resna nevarnost električnega udara. Izpostavljenost takemu okolju lahko povzroči poškodbe stroja ali upravljavca. Ne uporabljajte ga v prisotnosti vnetljivih tekočin ali plinov.
- Stroja ne uporabljajte v prisotnosti vnetljivih tekočin ali plinov. Stroj ustvarja iskre, ki lahko vžgejo prah ali hlape.

4.3 Osebna varnost

- Bodite previdni, pazite, kaj počnete, in uporabljajte zdravo pamet pri delu z električnim orodjem. Ne uporabljajte električnega orodja ali stroja, če ste utrujeni, pod vplivom drog, alkohola ali zdravil. Trenutek nepazljivosti lahko vodi v resne poškodbe.
- Nosite zaščitna oblačila. Uporabljajte zaščitna očala. Zaščitna oprema, kot so maska za prah, ndrseči zaščitni čevlji, čelada ali zaščita sluha, zmanjša verjetnost poškodb, če se uporablja v ustreznih pogojih.
- Preprečite nenamerni zagon stroja. Pred priključitvijo na napajanje se prepričajte, da stikalo ni v položaju za vklop.
- Odstranite vse ključe ali orodje s površine stroja, preden ga vklopite. Če pustite orodje ali dodatno opremo na stroju, ko je vklopljen, lahko povzroči poškodbe.
- Ne nagibajte se nad stroj. Pri delu vedno ohranjajte ustrezno ravnotežje in se ne nagibajte nad stroj. V nepričakovanih situacijah boste imeli več nadzora nad strojem.
- Nosite primerna oblačila. Ne nosite ohlapnih oblačil ali nakita. Lase in oblačila hranite stran od gibljivih delov. Gibljivi deli lahko ujamejo ohlapna oblačila, nakit ali dolge lase.
- Če imate možnost priključiti stroj na sesalnik in podobne naprave, se prepričajte, da je pravilno priključen na te sisteme. Uporaba odsesavanja zmanjšuje tveganja, povezana s prahom v delavnici.
- Tudi če ste navajeni delati s strojem, bodite previdni. Neprevidna uporaba lahko v delčku sekunde vodi v resne poškodbe.
- Najpomembnejše je poznati svoj stroj. Preberite z razumevanjem navodila za uporabo in nalepke, nalepljene nanj. Seznanite se z uporabo, omejitvami in nevarnostmi, ki so lahko posledica njegove uporabe.
- Uporabljajte zaščitna očala. Uporaba nekaterih strojev zahteva dodatno zaščito obraza, ne le očala. Seznanite se s pravilno uporabo zaščitnih oblačil.
- Nosite zaščito za ušesa. Nekateri stroji delujejo pri visoki ravni hrupa. Vedno nosite zaščito za sluh, da preprečite poškodbe.

- Zaščitite se pred električnim udarom. Izogibajte se fizičnemu stiku z ozemljenimi površinami in deli stroja, ki predstavljajo električno nevarnost.
- Izogibajte se nenamernemu zagonu strojev. Pred priključitvijo na napajanje se prepričajte, da je stikalo v položaju "izklop".
- Ne odstranjajte varnostnih elementov. Sestavni deli stroja, kot so cepilni klin, pokrov žaginega lista, peresne plošče, podajalniki, itd., so na stroju zato, da zmanjšajo tveganje poškodb. Te dele pustite tam, kjer so, če nimate varnejših pripomočkov.
- Vedno bodite previdni in stroju posvetite 100-odstotno pozornost. Če tega ne storite, lahko povzročite resne poškodbe upravljalca stroja ali navzočih oseb.
- Ne zanašajte se na varnostne elemente. Upravljalavec tega stroja je 100 % odgovoren za svojo varnost. Zaščitni in varnostni elementi, ki so priloženi temu stroju, ne zadostujejo za zagotavljanje varnosti.
- Redno preverjajte stanje sestavnih delov stroja in njihove poškodbe. Pred vsako uporabo se prepričajte, da stroj in njegovi sestavni deli niso poškodovani ali da ni nevarnosti poškodb stroja ali njegovih komponent. Če opazite poškodbe na stroju ali njegovem sestavnem delu, takoj prenehajte z delom in ga umaknite iz uporabe, dokler se del ne zamenja.

Opozorilo: Vsa popravila naj opravi usposobljeno osebje.

Opozorilo: Za popravila uporabljajte samo originalne dele Laguna Tools iz IGM. Drugi deli lahko poškodujejo stroj ali povzročijo poškodbe.

Opozorilo: Uporabljajte samo priporočeno dodatno opremo. Druga dodatna oprema lahko poškoduje stroj ali povzroči telesne poškodbe.

4.4 Uporaba stroja

- Orodja ne uporabljajte na silo. Za predvideno delovanje uporabite ustrezna orodja in stroj. Ustrezni stroj ali orodje bo delo opravilo bolje in varneje.
- Stroja ne uporabljajte, če stikalo ne deluje. Vsako električno orodje, ki ga ni mogoče upravljati s stikalom, je nevarno in ga je treba popraviti.
- Pred kakršnikoli prilagoditvami, menjavo dodatne opreme ali shranjevanjem izključite napajalnik in/ali odstranite baterijo, če jo je mogoče odklopiti. Takšni previdnostni ukrepi zmanjšajo tveganje nenamernega zagona.
- Stroje hranite izven dosega otrok in ne dovolite, da ga uporabljajo osebe, ki ne poznajo stroja ali teh navodil. Stroj je nevaren v rokah nequalificiranih uporabnikov.
- Skrbite za stroje in dodatno opremo. Preverite, ali so gibljivi deli pravilno poravnani ali zasidrani in niso poškodovani. Če se stroj pokvari, ga pred nadaljnjo uporabo dajte v popravilo. Številne poškodbe nastanejo zaradi slabega vzdrževanja stroja.
- Naj bodo rezalna orodja ostra in čista. Pravilno vzdrževana orodja z natančnimi robovi se manj verjetno zagozdijo in so enostavnejša za uporabo.
- Stroj in njegove pripomočke uporabljajte v skladu s temi navodili ter pri tem upoštevajte delovne pogoje in delo, ki ga je treba opraviti. Uporaba stroja za druga dela, razen za tista, za katera je namenjen, lahko povzroči poškodbe ali škodo na njem.
- Ročaji na stroju naj bodo čisti, suhi, brez olja in maščobe. Drseči ročaji in oprijemalne površine preprečujejo varno rokovanje in delovanje stroja v nepričakovanih situacijah.
- Upoštevajte priporočeno hitrost stroja. Deloval bo bolje in varneje, če bo obratoval z ustrezno hitrostjo.
- Za delo uporabite ustrezna orodja. Seznanite se z zmogljivostmi in omejitvami tega stroja. Preprosto povedano, ne poskušajte "potisniti kvadratnega obdelovanca skozi okroglo luknjo".
- Obdelovanec pravilno pritrdite. Za vsa dela obdelave lesa in kovin mora upravljalavec obdelovanec pritrditi z ustreznimi

sponkami in primeži. Vedno uporabite sponko ali primež, če je na voljo. Njihova uporaba je varnejša kot držanje obdelovanca z roko.

- Za ta stroj obstaja samo ena pravilna smer pomikanja. Ne potiskajte obdelovanca v napačno smer pomikanja.
- Delujočega stroja nikoli ne puščajte brez nadzora.
Ne puščajte delujočega stroja samega, dokler se popolnoma ne ustavi. Če je naprava brez nadzora, jo izključite iz električnega omrežja.
- Opravljajte redno vzdrževanje. Za čisto in varno delo uporabljajte samo ostra in čista orodja.
- Upoštevajte navodila za mazanje in vzdrževanje dodatne opreme. Strojne kable redno preverjajte in jih dajte v popravilo, če so poškodovani. Redno preverjajte podaljševalne kable in jih zamenjajte, če so poškodovani. Pri delu imejte roke čiste, brez olja ali masti
- Osvetlitev. Zagotovite ustrezno osvetlitev delavnice in stroja.
- Odsesavanje. Med uporabo mora biti stroj priključen na sistem za odsesavanje tresčic in prahu.

4.5 Opozorilo o varnostnih elementih

- Ne odstranjujte varnostnih elementov. Pokrovi morajo biti v delovnem stanju in morajo biti pravilno nameščeni. Zaščitni pokrov, ki je zrahljan, poškodovan ali ne deluje pravilno, je treba popraviti ali zamenjati.
- Za vsako rezanje vedno uporabite pokrov žaginega lista in cepilni klin. Varnostni elementi zmanjšujejo tveganje za poškodbe ali poškodbe stroja med žaganjem.
- Pred vklopom se prepričajte, da se niti cepilni klin niti pokrov lista ne dotikata samega lista. Stik teh delov med delovanjem je lahko nevaren.
- Cepilni klin nastavite v skladu z navodili v tem priročniku. Nepravilni razmik, postavitve in poravnava lahko povzročijo njegovo neučinkovitost.
- Za pravilno delovanje se mora cepilni klin med rezanjem dotikati obdelovanca. Cepilni klin ne zagotavlja zaščite pred povratnim udarcem, če se na žagi režejo premajhni kosi, ki ga ne dosežejo. V tem primeru ne more preprečiti povratnega udarca.
- S cepilnim klinom uporabljajte ustrezni list. Za pravilno delovanje cepilnega klina se mora premer žaginega lista ujemati z ustreznim cepilnim klinom; telo žaginega lista mora biti tanjše od debeline cepilnega klina, širina reza žaginega lista pa mora biti širša od debeline cepilnega klina.

4.6 Opozorilo o elementih žage

- Nevarnost: nikoli ne postavljajte prstov blizu žaginega lista. Trenutek nepazljivosti ali zdrs lahko povzroči resne poškodbe.
- V rez vstavljajte samo obdelovance v nasprotni smeri vrtenja. Pri rezanju obdelovanca v isti smeri, kot se žagin list vrti nad mizo, lahko obdelovanec in roko potegne v rez.
- Nikoli ne uporabljajte kotnega ravnila za premikanje obdelovanca med vzdolžnim rezanjem. Pri rezanju s kotnim ravnilom ne uporabljajte vzdolžnega ravnila za ustavitve. Istočasno premikanje obdelovanca z vzdolžnim in kotnim ravnilom poveča verjetnost zagozditve ali povratnega udarca.
- Pri vzdolžnem rezanju premaknite obdelovanec za delom med ravnilom in žaginim listom. Če je razdalja med listom in ravnilom manjša od 150 mm, uporabite podajalnik. Če je manjši od 50 mm, uporabite podajalno ploščo. "Podaljšane roke" in podobni pripomočki naj bodo vaše roke na varni razdalji od žaginega lista.
- Uporabljajte samo dodatke za podajanje, ki jih priskrbi proizvajalec ali so izdelani v skladu z navodili proizvajalca. Ti podajalniki zagotavljajo zadostno razdaljo med roko in listom.
- Nikoli ne uporabljajte poškodovanega ali skrajšanega podajalnika. Poškodovan podajalnik lahko poškoduje vas in vaš stroj, če zdrsne.
- Vsekakor ne izvajajte nobenih operacij „ročno“. Za rezanje in vodenje obdelovanca vedno uporabite ravnila. "Ročno" pomeni

uporabo samo roke za držanje in vodenje obdelovanca namesto ravnil. Ročni rez vodi do slabega rezanja, povratnega udarca in zagozditve.

- Nikoli se ne nagibajte ali iztegujte čez vrteči se list. Nagibanje se nad žago, na primer da vzamete obdelovanec, lahko vodi v poškodbe.
- Držite daljše obdelovance, ki segajo čez rob žage, v vzporednem položaju. Predolgi ali široki obdelovanci se nagibajo ali vrtijo, kar lahko povzroči, da izgubite nadzor nad njimi in to lahko vodi v poškodbe ali nevarnost povratnega udarca.
- Obdelovanec potiskajte v rez z enakomerno hitrostjo. Pri rezanju obdelovanca ne zvijajte in ne upogibajte. Če se stroj ali obdelovanec zatakne, takoj odklopite stroj iz električnega omrežja in odstranite blokado. Če se obdelovanec zagozdi v žagi, lahko pride do povratnega udarca ali preobremenitve motorja.
- Ne odstranjujte kosov odrezanega materiala, medtem ko žaga še teče. Material se lahko zagozdi med ravnalom in žaginim listom ali v ščitniku rezila, kar lahko povzroči poškodbe obdelovanca. Izklopite žago in počakajte, da se list ustavi, preden odstranite material.
- Pri krajšanju materiala debeline manj kot 2 mm uporabite ustrezno ravnilo. Pretanek obdelovanec se lahko zagozdi pod ravnalom in povzroči povratni udarec.

4.7 Vzroki za povratni udarec in s tem povezane nevarnosti

- Nikoli ne stojte neposredno pred listom. Vedno stopite na stran lista, kjer je ravnilo. Povratni udarec lahko z veliko hitrostjo izstrelji na upravljalca stroja, ki stoji neposredno nasproti lista.
- Nikoli se ne nagibajte nad žago, da bi držali obdelovanec. Lahko pride do nenamernega stika z žaginim listom ali pa lahko povratni udarec potegne prste v žagin list.
- Nikoli ne držite ali stiskajte obdelovanca, ki ga želite rezati. Držanje ali potiskanje odrezka lahko povzroči povratni udarec.
- Ravnilo poravnajte vzporedno z listom. Slabo poravnano ravnilo lahko napačno drži obdelovanec in povzroči povratni udarec.
- Bodite še posebej previdni pri rezanju sestavljenih obdelovancev z nevidnimi spoji. List se lahko zatakne na delu, ki drži obdelovanec skupaj, kar povzroči povratni udarec.
Opomba: Zgornje varnostno opozorilo velja samo za stroje, za katere so po konstrukciji in navodilih dovoljeni podobni rezi.
- Obdelovance velikega formata držite s pripomočki, da preprečite njegovo zagozdenje in povratni udarec. Veliki obdelovanci se radi zvijajo pod lastno težo. Podporniki ga morajo držati po celotni dolžini.
- Bodite še posebej previdni pri rezanju zvityh, vozlastih ali nestandardnih obdelovancev, ki nimajo ravnega roba za vodenje vzdolž ravnil. Zvit, nestandarden ali vozlast obdelovanec je nestabilen in povzroča neravnine v rezu lista, zastoje in povratni udarec.
- Na žagi nikoli ne režite več kot en obdelovanec. Žaga se lahko zatakne ob enega od obdelovancev in povzroči povratni udarec.
- Ko ponovno zaženete žago z listom v obdelovancu, centrirajte list v zarezo, tako da zobci ne posegajo v material. List bi zagrabil v obdelovanec, ga dvignil in povzročil povratni udarec.
- Orodja naj bodo čista, ostra in natančna. Nikoli ne uporabljajte valovitih listov ali listov z nalomljenimi ali zlomljenimi zobci. Ostra in natančna orodja zmanjšajo zatikanje, povratni udarec in nenatančnost.

4.8 Varnostna opozorila za delo z žago

- Vedno izklopite namizno žago in izvlecite napajalni kabel, ko menjate žagin list ali ko spreminjate cepilni klin ali pokrov žaginega lista, ali ko stroj pustite brez nadzora. Preventivni ukrepi preprečujejo nesreče.
- Nikoli ne puščajte stroja s prižganim motorjem brez nadzora. Izklopite stroj in ga ne zapuščajte, dokler se ne ustavi. Nenadzorovana žaga je nenadzorovana nevarnost.
- Žago postavite na dobro osvetljeno mesto z ravnimi tlemi. Žago je treba postaviti na mesto z dovolj prostora ne samo za žago,

temveč tudi za različne velikosti obdelovancev. Postavitev žage v utesnjen, temen prostor in na neravna spolzka tla lahko vodi v poškodbe ali poškodbe stroja.

- Redno čistite in z odsesavanjem odstranjujte prah s površine žage in okoli nje. Nakopičena žagovina je vnetljiva in se lahko spontano vname.
- Žaga mora biti zavarovana. Nezavarovana žaga se lahko nepričakovano premakne ali prevrne.
- Preden vklopite žago, odstranite z mize žagovino, morebitno orodje itd. Nered na mizi lahko odvrne pozornost operaterja ali se zatakne v žagin list.
- Vedno uporabljajte vpenjanje za list ustrezne velikosti in oblike. Listi, ki se ne prilegajo na gred, bodo ob vklopu neobvladljivi in nevarni tako za upravljavca kot tudi za stroj.
- Za vpenjanje lista nikoli ne uporabljajte poškodovanih ali napačnih pripomočkov (vijaki, matice, podložke). Posamezni pripomočki za vpenjanje lista so izdelani posebej za to žago in njeno varno uporabo.
- Nikoli ne stopajte na žago in je ne uporabljajte kot stol. Žaga se lahko prevrne ali pa se lahko spotaknete ob žagin list.
- Prepričajte se, da je list nameščen v ustrezni smeri. Ne vpenjajte brusnih ali krtačnih plošč v žago. Nepravilno vpenjanje lista ali uporaba neustreznih pripomočkov lahko povzroči poškodbe.

4.9 Električni priključek

- Vtič mora ustrezati vrsti vtičnice. Nikoli ne spreminjajte vtiča. Ne uporabljajte adapterjev. Nespremenjeni in ustrezni vtiči odpravljajo nevarnost poškodb.
- Najprej odklopite napajanje.
Pred kakršnikoli spremembami, zamenjavo ali servisiranjem stroj izključite iz električnega omrežja.
- Napajanje
Stroj je zasnovan za napajanje 230V / 50Hz / 1 faza.
- Za spreminjanje kakršnihkoli električnih delov in povezav se posvetujte z usposobljenim električarjem.
Če tega ne boste storili, lahko pride do poškodbe stroja ali električnega udara.
- Vtič.
Stroj, ki ste ga naročili, morda ne bo dostavljen z vtičem zaradi različnih mednarodnih standardov. Stroj lahko priključi samo usposobljen električar.
Pazite, da ne poškodujete kabla. Zaščitite kabel pred poškodbami zaradi ostrih robov ali premikajočih se delov stroja. Poškodovani kabli povečajo tveganje električnega udara.
- Podaljšani kabli.
Pred uporabo podaljšanih kablov se posvetujte z usposobljenim električarjem. Kakršnekoli poškodbe na podaljšanem kablu takoj popravite.
- Pri delu s strojem izven delavnice uporabite podaljšani kabel z ustrezno stopnjo zaščite IP. To bo preprečilo električni udar.
- Če je uporaba stroja v vlažnem okolju neizogibna, uporabite napajalnik z varnostnim stikalom. Njegova uporaba zmanjša tveganje za poškodbe.
- Električna zaščita
Uporabnik mora stroj priključiti na vtičnico z minimalnim odklopnikom 13 A in prenapetostno zaščito.

4.10 Hrup

- **Referenčni standardi.**
Meritve emisije hrupa so bile izvedene v skladu z EN ISO 11202: 2010 za določitev ravni zvočnega tlaka v delovnih položajih. Ko izmerjene ravni zvočnega tlaka v delovnih položajih presežejo 80 dB (A), so bile meritve zvočne moči izvedene v skladu z EN ISO 3746: 2010.

• Delovni pogoji.

Delovni pogoji za merjenje hrupa so v skladu s Prilogo A standarda ISO 7960: 1995.

• Rezultati testov:

Raven zvočnega tlaka A 91,3 dB
Utežena raven moči zvoka A 113,8 dB
Povezana negotovost K = 4 dB
Hrup v ozadju 55 dB

Navedene vrednosti so ravni emisij in niso nujno varne delovne ravni hrupa. Čeprav obstaja povezava med ravnmi emisij in izpostavljenostjo, je ni mogoče zanesljivo uporabiti za določitev, ali so potrebni dodatni previdnostni ukrepi ali ne. Dejavniki, ki vplivajo na dejansko stopnjo izpostavljenosti, vključujejo zasnovano delovnega prostora, druge vire hrupa itd., tj. število strojev in druge procese. Dovoljene ravni izpostavljenosti se lahko razlikujejo tudi od države do države. Vendar bodo te informacije uporabniku stroja omogočile, da bolje oceni nevarnosti in tveganja.

4.11 Ozemljitev

- Pravilna ozemljitev stroja zmanjša tveganje električnega udara.
- Izogibajte se stiku z ozemljenimi površinami, kot so cevi in radiatorji. Stik z ozemljenimi predmeti poveča nevarnost električnega udara.
- Ne spreminjajte vtiča. Ne odstranjujte nobenih njegovih delov.
- Uporabljajte samo trižične podaljševalne kable. Ne uporabljajte dvožičnih podaljševalnih kablov.
- Napravo priključite samo na pravilno ozemljen napajalni tokokrog.

4.12 Obvestilo

Opozorilo: Preden napravo priključite na vir napajanja, se prepričajte, da je napetost enaka, kot je navedena na imenski tablici naprave. Prav tako se prepričajte, da je napajalnik opremljen z ustreznim odklopnikom in vtičem v skladu z lokalnimi električnimi predpisi. Če ste v dvomih, stroja ne smete priključiti. Uporaba naprave z napetostjo, ki ni navedena na nalepki, lahko povzroči poškodbe električnih komponent stroja, ki jih garancija kasneje ne krije.

Opozorilo: Nekatere vrste prahu, ki nastanejo pri brušenju, rezanju, vrtanju in drugih delovnih dejavnostih, vsebujejo kemikalije, za katere je znano, da povzročajo raka, prirojene okvare ali druge reproduktivne poškodbe. Tu je nekaj primerov takšnih kemikalij:

- Svinec iz svinčenih barv.
- Kristalni silicijev dioksid iz opeke, cementa in drugih zidov.
- Arzen in krom iz kemično obdelanega lesa.

Vaše tveganje izpostavljenosti je odvisno od tega, kako pogosto opravljate to vrsto dela. Če želite zmanjšati izpostavljenost tem kemikalijam, delajte v dobro prezračevanem prostoru in uporabljajte odobrene varnostne pripomočke, kot so obrazne maske ali maske za prah, ki so posebej zasnovane za filtriranje mikroskopskih delcev.

4.13 Opomba o varnosti in pravilni uporabi stroja

Stroji proizvajalca Laguna Tools, ki jih dobavlja IGM nástroje a stroje s.r.o., so ob pravilni uporabi varni in skupaj s CE certifikatom izpolnjujejo tudi evropske standarde za varno uporabo strojev. Podjetji Laguna Tools in IGM nikakor nista odgovorni za poškodbe ali smrt, do katere pride med uporabo tega izdelka. Vaša osebna varnost je 100-odstotno vaša odgovornost in uporaba tega izdelka zahteva vašo 100-odstotno pozornost.

Če niste prepričani o pravilnem poteku dela, na katerega se pripravljate, NE NADALJUJTE, dokler se ne obrnete na Laguna Tools ali IGM nástroje a stroje. Tukaj vam bomo svetovali glede pravilne uporabe stroja.

Namen tega priročnika je skrbno obravnavati namestitvev, vzdrževanje in spremembe vašega novega stroja. Poleg splošnih varnostnih navodil se ta priročnik NE NANAŠA na tehnike obdelave lesa ali kovin in na ustrezne varnostne ukrepe, potrebne za varno delovanje. Obstaja več organizacij z publikacijami, ki obravnavajo varno ravnanje, tehnike in pravilno uporabo tega stroja:



Opozorilo

Spodnji simboli označujejo ustrezne varnostne postopke pri uporabi tega stroja.



Držite prste na varni razdalji od žaginega lista.



Varstvo okolja:

Električnih izdelkov ne smete odvreči med mešane komunalne odpadke. Reciklirajte v ustreznem centru za recikliranje. Za informacije o recikliranju se obrnite na vaš lokalni organ ali prodajalca.



Nosite masko za prah ali respirator.



Nosite zaščito za oči.



Nosite zaščito za sluh.



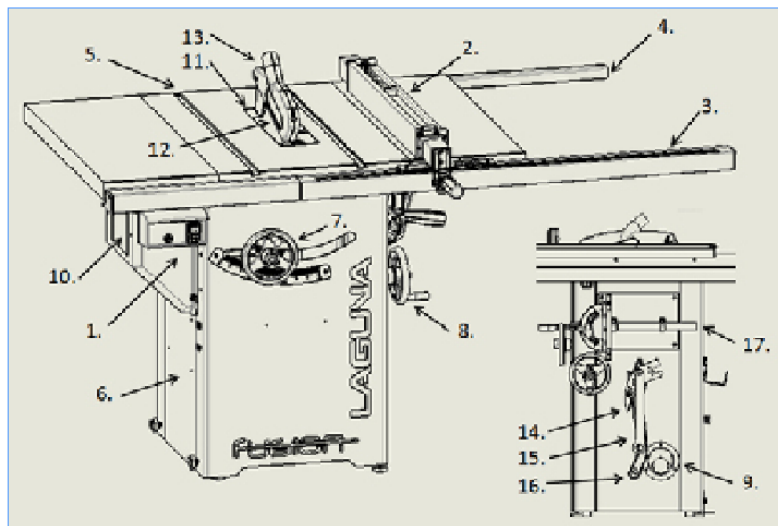
Pred popravilom izključite iz vira napajanja.



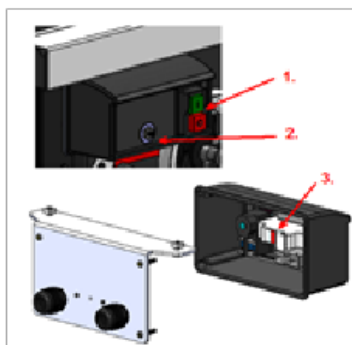
Pred uporabo preberita vsa navodila za uporabo/priročnik.

5. Opis delov stroja

1. Start / Stop
2. Vzdolžno ravnilo
3. Sprednje vodilo ravnila
4. Zadnje vodilo ravnila
5. Miza iz litega železa z utori
6. Osnova
7. Krmilno kolo za nadzor višine gredi
8. Krmilno kolo za nadzor nagiba gredi
9. Sesalna šoba
10. Pokrov motorja
11. Namizni vložek
12. Žagin list
13. Pokrov lista
14. Cepilni klin
15. Ključ
16. Podajalnik
17. Kotno ravnilo



5.1 Upravljanje Start/Stop/Varovalka



1. Magnetno stikalo
2. Varovalka
3. Zaščita pred preobremenitvijo

OPOZORILO: PRED ZAMENJAVO VAROVALKE VEDNO IZKLOPITE STROJ IN GA IZKLJUČITE IZ ELEKTRIČNEGA OMREŽJA

Nastavitev višine lista



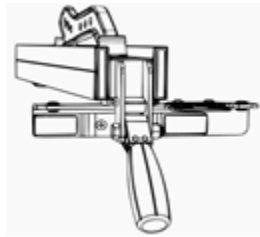
Nastavitev višine gredi prilagodi višino reza.

Nagibanje lista



Upravljanje nagiba lista je na desni strani ohišja. V smeri urinega kazalca levo, v nasprotni smeri desno.

Zaklepna ročica



Zaklepanje vzdolžnega ravnila s pomočjo ekscentra trdno pritrdi ravnilo kjerkoli v vzdolžnem vodilu.

6. Sestavljanje stroja

Bodite previdni: Stroj je zelo težak. Za rokovanje z njim sta potrebni vsaj dve osebi.

Opozorilo: NE SMETE PRIKLJUČITI na električno omrežje, dokler stroj ni popolnoma sestavljen. Ne spreminjajte ali nameščajte komponent, ko je žaga priključena na napajanje.

Opozorilo: Preberite celoten priročnik, da preprečite težave pri montaži in poškodbe.

6.1 Prezem stroja in razpakiranje

Če je pri prevozu nastala škoda, posamezne poškodbe zabeležite na tovornem listu ali pa pošiljko zavrnite. Takoj pokličite trgovino, kjer je bil stroj kupljen.

TRANSPORT IN SKLADIŠČENJE Med pakiranjem je treba sprejeti ukrepe proti koroziji in udarcem. Stroj shranjuje pri sobni temperaturi -25 ~ 55 °C.

Med transportom in skladiščenjem pazite, da stroja ne izpostavite dežju ali poškodovanju embalaže.

Bodite previdni pri transportu ali ravnanju s strojem in to dejavnost prepustite usposobljenemu osebju, usposobljenemu za to vrsto dejavnosti!

Pri nakladanju ali razkladanju naprave pazite, da stroj nikogar ne udari!

Izberite ustrezno transportno varianto glede na težo stroja.

Prepričajte se, da najmanjša nosilnost transportne opreme ustreza teži stroja.

PREVOZ PRED RAZPAKIRANJEM

Stroj je standardno pakiran v veliki škatli. Stroj za enostaven transport stroja in embalaže.



RAZPAKIRANJE

1. Prezemite žago.
2. Odprite kartonsko škatlo.
3. Preverite vse komponente.
4. Obrišite zaščitno olje.

Prevzem žage



V tem stanju se stroji pošiljajo iz tovarne.

Z žago so dobavljeni dodatki v škatlah.

Opomba: Vložek in žagin list sta že nameščena na žago. Ostali dodatki (kotno ravnilo, ključ za sprostitev lista) so v škatli ali ob strani ohišja.

1. Ravnilo, ključi, podajalnik, sklop pokrova lista
2. Kratki profil ravnila, komplet montažnih ključev
3. Dolgi del profila.

Obrišite zaščitno olje



Odstranite zaščitno embalažo in obrišite zaščitno olje s krpo.

Pozor: Krpa, prepojena z oljem, lahko predstavlja resno nevarnost požara. Odstranite jo na primeren način.

Priporočilo: Za ohranjanje čiste delovne površine in za zaščito pred rjo priporočamo uporabo ustreznega zaščitnega voska. S tem se zmanjša tudi trenje med delovanjem. Za odstranjevanje rje uporabite ustrezna sredstva.

6.2 Vsebina škatel

Vsebina škatle

Ravnilo

Podajalnik

Pokrov žaginega lista

Orodje za namestitvev

Držala za dodatke*

* Držala ravnila so lahko že nameščena na ohišju stroja.

Zadnji profil 1

Zadnji profil 2

Sprednji profil 1

Sprednji profil 2

Montažne komponente

Nameščeno na stroju

Namizni vložek

250 mm list

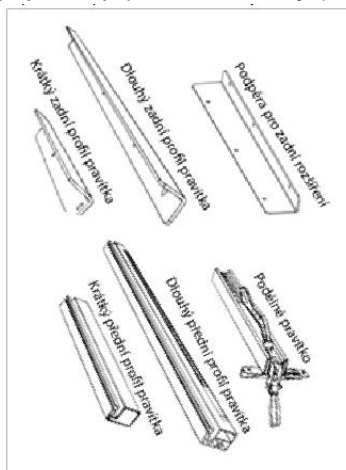
Kotno ravnilo
Ključ
Držala za dodatke
Podaljšek mize

Opomba: Sprednji profil ravnila je sestavljen iz dveh delov - dolgega in kratkega. Zadnji profil je prav tako sestavljen iz dveh delov - dolgega in kratkega.

OPOMBA: Iz varnostnih razlogov se ta stroj ne prodaja z ravnilom za levo stran žaginega lista. Ne gre za manjkajoči del.

6.3 Pregled posameznih delov

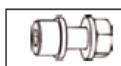
Vaš novi stroj je že v veliki meri sestavljen v tovarni s certifikatom ISO 91001, kjer je bil tudi izdelan. Nekatere dele mora sestaviti uporabnik. Prosimo, da pred sestavljanjem stroja preberete naslednja priporočila.



Pokrov lista



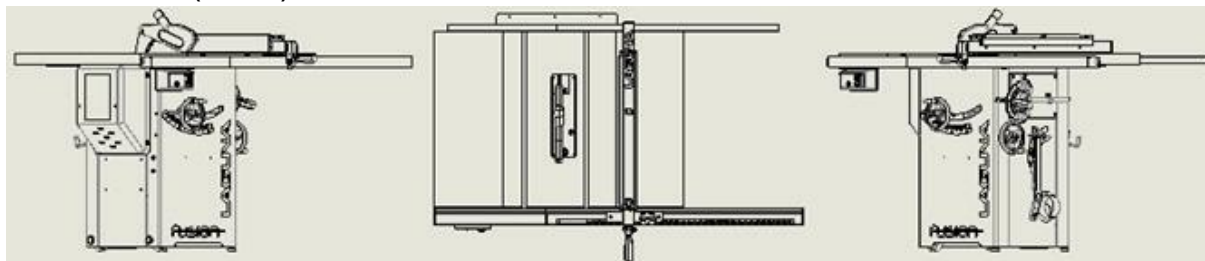
5) M8x1.5+ podložka + podložka + matica



(5) Vijak s kvadratno glavo
8x1.5+ podložka + matica



Držala za dodatke (2. korak)



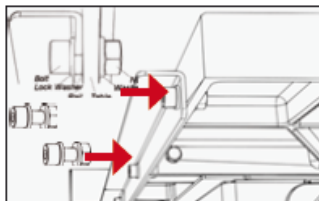
6.4 Sestavljanje stroja

1. Privijte zadnji kratki profil ravnila
2. Privijte zadnji dolgi profil ravnila
3. Zadnji profil poravnajte in privijte
4. Vstavite vijake v T-režo na sprednji del mize
5. Vstavite dolgi del sprednjega profila ravnila

6. Vstavite kratki del sprednjega profila ravnila
 7. Združite oba dela
 8. Oba sprednja profila poravnajte z listom
 9. Poravnajte in pritrdite
 10. Vstavite ravnilo
- Uravnotežite žago z višinsko nastavljivimi nogami na osnovi.

1. Privijte zadnji kratki profil

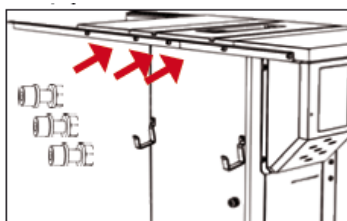
Uporabite priloženi imbus ključ in rahlo privijte (2) vijake, podložke in matice v kratko sprednje vodilo ravnila in zadnjo stran mize na levi. **NE ZATEGUJTE:** Te vijake pustite neprivite in počakajte na pritrditev vseh delov profila.



2. Privijte zadnji dolgi profil

Ponovite 1. korak za daljši del sprednjega profila ravnila z uporabo vijakov (3), podložk in matic. Sestavite na enak način kot v koraku 1.

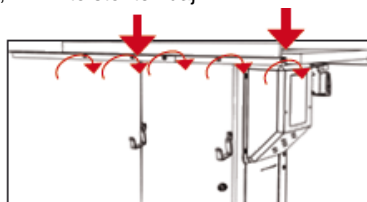
OPOMBA.: Če še niste privili nosilcev ravnila, lahko to storite zdaj.



3. Poravnajte zadnji profil, privijte

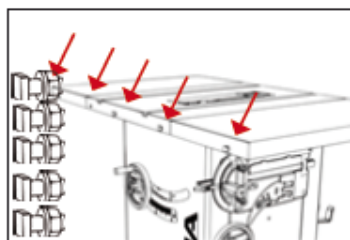
Ponovite 1. korak za daljši del sprednjega profila ravnila z uporabo vijakov (3), podložk in matic. Sestavite na enak način kot v koraku 1.

OPOMBA.: Če še niste privili nosilcev ravnila, lahko to storite zdaj.



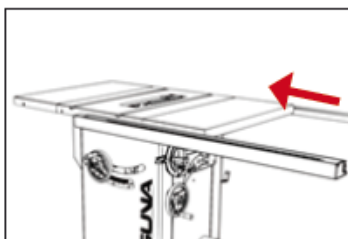
4. Na sprednji del mize vstavite kvadratne vijake

Privijte vijake s kvadratno glavo (5), podložke (5) in matice (5), vendar ne privijte. Dovolj je nekaj zavojev. Pripravite (2) profila ravnila.



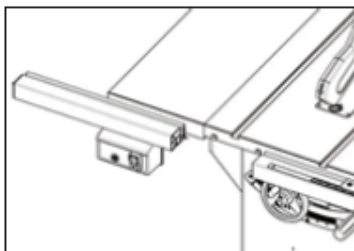
5. Vstavite dolgi profil

Potisnite naprej dolgi sprednji profil ravnila. **NE ZATEGUJTE:** Te vijake pustite neprivite in počakajte, da se vsi deli profila pritrdijo.



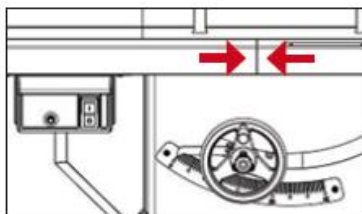
6. Vstavite profil s stikalom

Potisnite kratek del profila ravnila na prvi vijak s kvadratno glavo. **POMEMBNO:** Pred sestavljanjem dveh delov profila ravnila vstavite sklop za pritrnitev odklopnika. **NE ZATEGUJTE.**



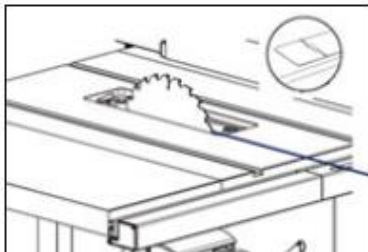
7. Združite oba dela

Poravnajte sprednje dele profila ravnila in jih povežite skupaj s povezovalnimi zatiči.



8. Poravnajte z listom

Poravnajte sprednje dele profila ravnila in jih povežite skupaj s povezovalnimi zatiči.



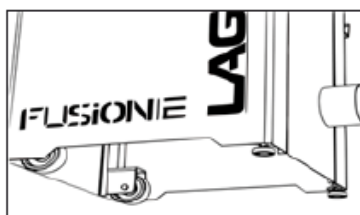
9. Vstavite ravnilo

Ravnilo vstavite na žago spredaj in nato zadaj. Preden postavite ravnilo na mizo, se prepričajte, da je vzvod za zaklepanje v odprtem položaju.



10. Poravnajte položaj žage

Za uravnoteženje žage uporabite dve nastavljivi nogi na spodnji strani ohišja.

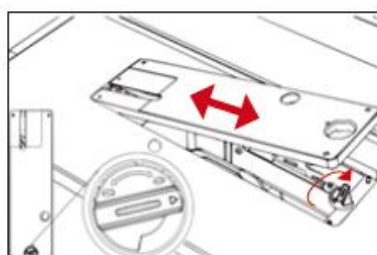


6.5 Namestitev / odstranitev vložka za mizo

1. Odklopite žago iz električnega omrežja!
2. Namizni vložek vstavite s hrbtno stranjo.
3. Vstavite celoten vložek v mizo.
4. Vložek pritrdite z ekscentričnim zaklepanjem.
5. Z nastavitvenimi vijaki poravnajte položaj vložka glede na mizo.

Opomba: Namizni vložek je priložen žagi brez odvečnega prostora okoli lista. Vložek je izrezan že v tovarni. Zaradi tega je lahko po rezanju v žagi umazanija.

Namestitev namiznega vložka



OPOZORILO: PREPRIČAJTE SE, DA ŽAGA NI PRIKLJUČENA NA ELEKTRIČNO OMREŽJE. Pri odstranitvi ali namestitvi vložka, morate vložek odkleniti. Nato vstavite zadnji del vložka v mizo in nato sprednji del.

Poravnanje vložka

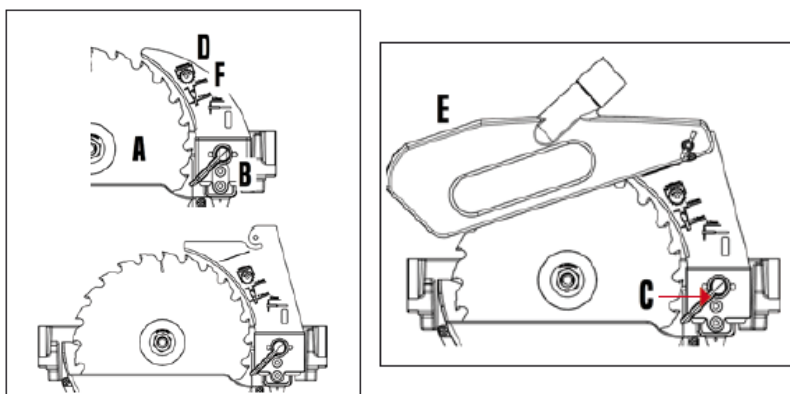


S pomočjo namestitvenih vijakov prilagodite položaj vložka glede na mizo.

Pozor: Prepričajte se, da je vložek mize pod nivojem same mize. Vložek na višjem položaju od mize lahko moti podajanje obdelovanca, povzroči poškodbe ali poveča verjetnost povratnega udarca..

6.6 Namestitev / odstranitev varnostnih elementov

- A: Žagin list
- B: Odpiralni mehanizem cepilnega klina
- C: Ročica za sprostitve cepilnega klina
- D: Cepilni klin
- E: Pokrov lista
- F: Priporočeni parametri lista

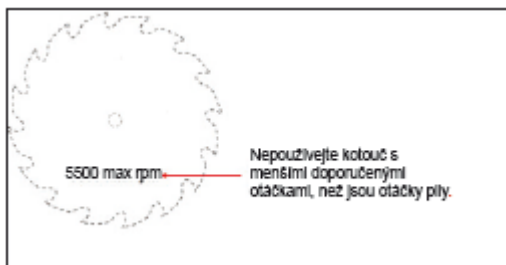


• Opomba o cepilnem klinu (1. Oznaka za pravilno namestitvev pokrova lista, 2. Ta klin uporabljajte samo pri 250-milimetrskem listu, 3. Ta klin uporabljajte samo pri listih s širino telesa manjšo od 2 mm in z debelino zobcev večjo od 3 mm. 4. Širina klina je 2,3 mm).



Opozorilo: S strojem niso testirali drugih cepilnih klinov, razen tistih od podjetja Laguna. Zato svarimo pred uporabo dodatkov drugih blagovnih znamk. Za zmanjšanje tveganja poškodb je treba s tem izdelkom uporabljati samo priporočeno dodatno opremo znamke Laguna.

• Opomba o listu



Ne uporabljajte lista z nižjimi priporočenimi hitrostmi od hitrosti žage.

Namestitev cepilnega klina

1. Odklopite žago iz električnega omrežja!
2. Prepričajte se, da je zaklepanje klina odklenjeno.
3. Vstavite cepilni klin s pokrovom.
4. Prepričajte se, da je klin pravilno vstavljen.
5. Zaklenite cepilni klin.
6. Vstavite nazaj vložek za mizo.

OPOZORILO: Če cepilni klin in list nista v isti ravnini, ju poravnajte v skladu z razdelkom za nastavitvev pokrova v tem priročniku.

3. Vstavite cepilni klin



OPOZORILO: PREPRIČAJTE SE, DA ŽAGA NI PRIKLJUČENA NA NAPAJANJE.

Ko odstranite vložek in odprete zaklepni mehanizem (dvignete sivi vzvod), vstavite cepilni klin v luknjo.

4. Potisnite levo od zapenjanja



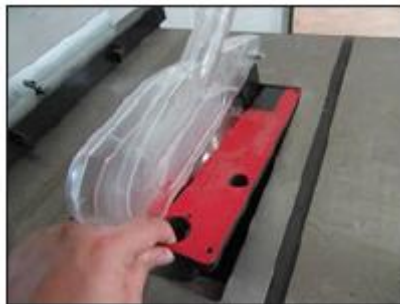
Previdno vstavite klin v luknjo in potisnite. Prepričajte se, da je klin trdno nameščen v luknji in da je v celoti vstavljen v vpenjalni mehanizem. Primite klin, druga roka pa naj bo prosta za zaklepanje.

5. Zaklenite s sivo ročico

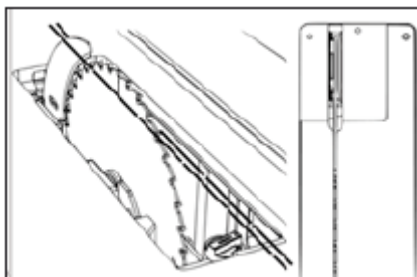


Z levo roko trdno držite cepilni klin in s palcem desne roke zaklenite vpenjanje klina.

6. Vložite nazaj vložek mize



Dvignite pokrov lista in vstavite vložek za mizo. Vložek zaklenite.



OPOZORILO: Prepričajte se, da je cepilni klin v eni ravnini z listom. Če nista v eni ravnini, preberite razdelek za urejanje v tem priročniku.

6.7 Zamenjava žaginega lista

1. Odklopite žago iz električnega omrežja!
2. Odstranite pokrov lista, cepilni klin in vložek za mizo.
3. Nastavite nagib lista na 0 stopinj.
4. Izvlecite žagin list, kolikor je mogoče.
5. Zaklenite žagin list (rdeča ročica).
6. Odvijte matico gredi.
7. Odstranite ali namestite list.

OPOZORILO: Prepričajte se, da so zobci lista usmerjeni proti sprednjemu delu žage (kot je prikazano).

2. Odstranite vso dodatno opremo



OPOZORILO: PREPRIČAJTE SE, DA ŽAGA NI PRIKLJUČENA NA ELEKTRIČNO OMREŽJE. Za dostop do matice odstranite vsa varovalne elemente z žage.

3. Nastavite nagib na ničlo



Nastavite nagib lista na 0 stopinj.

4. Izvlecite list, kolikor je mogoče



5. Zaklenite list



6. Odstranite prirobnico in matico



7. Prilagoditve stroja

Vaš stroj Laguna je že tovarniško nastavljen za delovanje, vendar je dobro, da ga še enkrat preverite in se prepričate, da je v varnem delovnem stanju.

7.1 Prilagoditve ravnila

Namestitev ravnila:

Ravnilo mora biti na desni strani lista. V tem položaju ga lahko prosto premikate. Nikoli ga ne uporabljajte na levi strani lista.

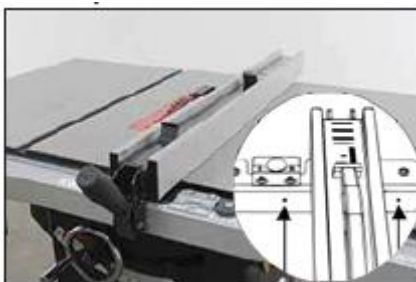
1. Odklopite žago iz električnega omrežja!
2. Z obema rokama primite ravnilo z odklenjeno ključavnico.
3. Ravnilo vstavite v profil.
4. Preverite zaklepanje in po potrebi prilagodite.

2. Ravnilo vstavite v utor



Medtem ko držite ravnilo in zaklepno ročico, dvignite ročico in odprite zaklepanje. Ravnilo vstavite v vodilo.

3. Preverite zaklepanje



Ravnilo lahko vstavite kamorkoli na desni strani lista. Če imate težave z zaklepanjem, prilagodite vijake v sprednjem profilu.

Nastavitev lestvice (ravnilo):

Lestvico je treba ponastaviti vsakič, ko odstranite profil ravnila ali prilagodite mizo. Za natančno rezanje je treba ravnilo ponastaviti.

1. Odklopite žago iz električnega omrežja!
2. Ravnilo potisnite na list.
3. Sprostite povečevalno steklo.
4. Prilagodite po potrebi
5. Privijte vijake povečevalne lupe.

Ravnilo vstavite v utor



OPOZORILO: PREPRIČAJTE SE, DA ŽAGA NI PRIKLJUČENA NA ELEKTRIČNO OMREŽJE. Izvlecite list in potisnite ravnilo k njemu, vendar se to ne sme dotikati lista. Za zagotovitev zadostne razdalje med ploščo in ravnilo vstavite kos prepognjenega papirja.

Prilagodite vizir ravnila



S križnim izvijačem odvijte vijake na povečevalnem steklu (ne odstranjujte povečevalnega stekla). Nastavite povečevalno steklo in privijte vijake. **OPOMBA:** Če nastavev povečevalnega stekla ne zadostuje za ponastavitev ravnila, glejte 8. korak v razdelku o sestavljanju žage.

Nastavev drsni puš:

Morda boste morali prilagoditi višino drsni puš na obeh straneh ali zadnji strani profila. Ravnilo naj bo od mize oddaljeno 1-3 mm, da se preprečijo praske.

1. Odklopite žago iz električnega omrežja!
2. Sprostite zaklepanje ravnila.
3. S pomočjo imbus ključa nastavite višino sprednjega profila.
4. S ključem nastavite višino zadnjega profila.

Sprednji nastavitveni vijak



S priloženim imbus ključem nastavite sprednje nastavitvene vijake ter z njim dvignite ali spustite najlonske vijake, dokler ne pridejo v stik s sprednjim profilom ravnila.

Zadnji nastavitveni vijak



Poravnava vzdolžnega ravnila z listom:

Žago uporabljajte samo, če je ravnilo nastavljeno vzporedno z listom. **OPOMBA:** Če ne razumete informacij v tem razdelku, si oglejte razdelek o prilagoditvah žage: Poravnava vzdolžnega ravnila z listom: List mora biti nastavljen vzporedno z utori v mizi, tako da je ravnilo mogoče poravnati vzporedno z listom.

1. Odklopite žago iz električnega omrežja!
2. Postavite ravnilo na žago skozi luknje za nastavitvene vijake.
3. Za nastavev obeh strani uporabite imbus ključ.
4. Nastavite in preverite položaj ravnila.

Pozor: Ni nujno, da je vzporednost ravnila in žaginega lista tovarniško nastavljena. Ne pozabite pred delom opraviti vse možne previdnostne ukrepe za poravnavo vzporednosti lista in ravnila.

Ravnilo postavite čez luknje za vijake



OPOZORILO: PREPRIČAJTE SE, DA ŽAGA NI PRIKLJUČENA NA ELEKTRIČNO OMREŽJE. Ravnilo postavite na glavo, da vidite vijake za nastavev najlonskih vodil.

Za prilagoditev uporabite imbus ključ



Vijake nastavite z imbus ključem. Prilagodite in preverite položaj.

7.2 Prilagoditve mize

Poravnava mize z listom:

Dobro je preveriti poravnavo mize in ravnila. To preverjanje lahko izvedete z ravnilom oz. merilno uro. Za merjenje lahko uporabite različne pripomočke, več na www.igm.cz.

Ok



Večnamenski kotnik. Opomba: Ta merilna metoda lahko pusti praske na žagi.

Bolje



Merilna ura na kotnem ravnilu.

Najbolje



Posebna merilna ura z možnostjo pritrditve v utor.

1. Odklopite žago iz električnega omrežja!
2. Izvedite prvo meritev.



OPOZORILO: PREPRIČAJTE SE, DA ŽAGA NI PRIKLJUČENA NA ELEKTRIČNO OMREŽJE. Odstranite vse pripomočke in vložek z mize, list postavite v najvišji položaj in pravokotno na mizo. Izvedite prvo meritev, približno centimeter od zobcev lista, kot je prikazano.

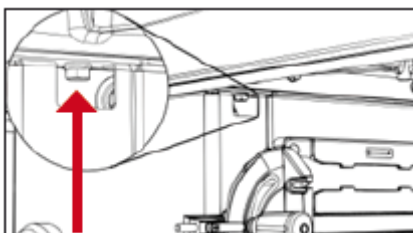
3. Naredite drugo meritev



Ravnilo počasi vodite skozi utor. Izmerite drugič in primerjajte z začetno meritvijo. Po potrebi prilagodite mizo. Pred nastavljanjem odvijte 3 vijake, glejte korak 4.

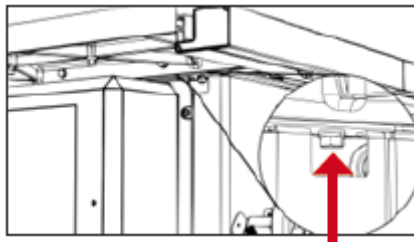
4. Odvijte tri vijake mize.
5. Po potrebi prilagodite.

Odvitje vijaka



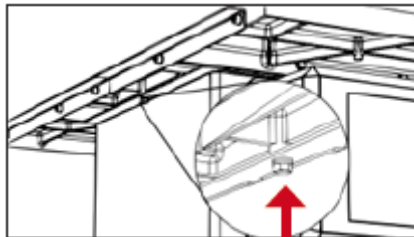
Odvijte vijak na desni strani mize in ohišja.
(nad držalom ravnila).

Odvitje vijaka



Odvijte vijak na levi strani mize in ohišja.
(nad pokrovom motorja).

Odvitje vijaka



Odvijte vijak na zadnji strani mize in ohišja.

Prilagoditev in namestitev stranskih podaljškov mize (je mogoče, da so bili vgrajeni že v tovarni):
Sledite tem korakom, da dosežete gladek prehod med podaljškom in mizo.

1. Odklopite žago iz električnega omrežja!
2. Pritrdite vodilna stranska ravnila.
3. S ključem privijte stranske podaljške z vijaki na stranska ravnila.
4. Poravnajte zgornji rob mize in podaljšek v ravnino in privijte vijake v mizo.

7.3 Prilagoditev nagiba gredi

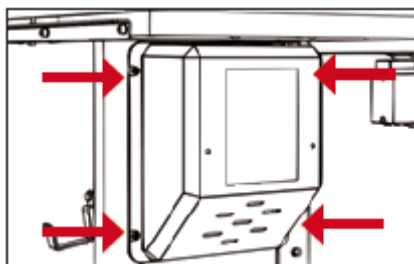
Prilagoditev meja nagiba gredi

Meje nagiba lahko preverite s kotomerom. Če območje nagiba gredi ni med 0 in 45 stopinj, sledite spodnjim korakom za prilagoditev.

1. Odklopite žago iz električnega omrežja!
2. Odstranite pokrov motorja.
3. Odstranite pokrov z ročaji za dodatno opremo.
4. Poiščite vijake za nastavitev nagiba.
5. Po potrebi prilagodite.
6. Po potrebi prilagodite lestvico in indikator

Opozorilo: Tovarniška nastavitev žage omejuje nagib med 0-45 stopinj v levo. Prilagoditev tega območja lahko povzroči, da se list dotakne vložka mize. To območje je treba nastaviti le v območju med 0 in 45 stopinj.

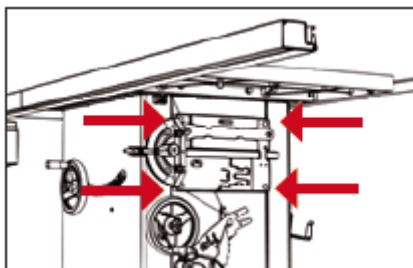
2. Odstranite pokrov motorja



OPOZORILO: PREPRIČAJTE SE, DA ŽAGA NI PRIKLJUČENA NA ELEKTRIČNO OMREŽJE..

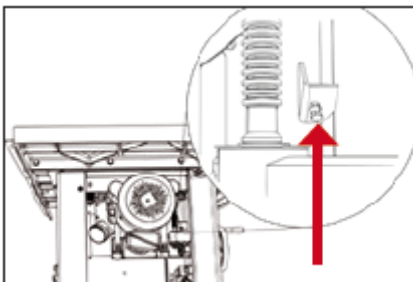
Za enostaven dostop do nagibnega vijaka lista odstranite pokrov motorja s križnim izvijačem. V pokrovu motorja so skupaj 4 vijaki.

3. Odstranite pokrov z ročaji



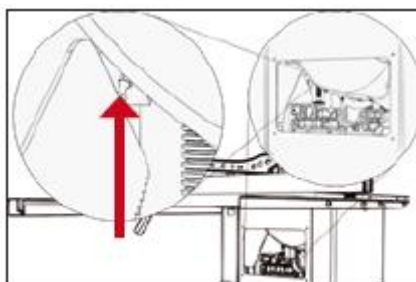
Za enostaven dostop do vijaka na desni strani, odstranite pokrov z ročaji za dodatno opremo s križnim izvijačem. V pokrovu z ročaji za dodatno opremo so skupaj 4 vijaki.

4. Poiščite nagibni vijak



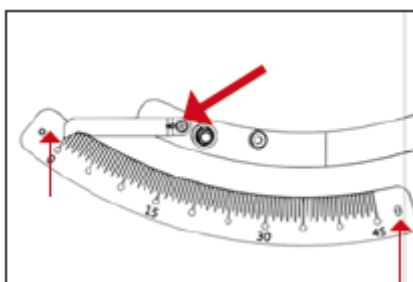
Poiščite vijak za nastavitev nagiba. Vijak rahlo privijte.

5. Po potrebi prilagodite



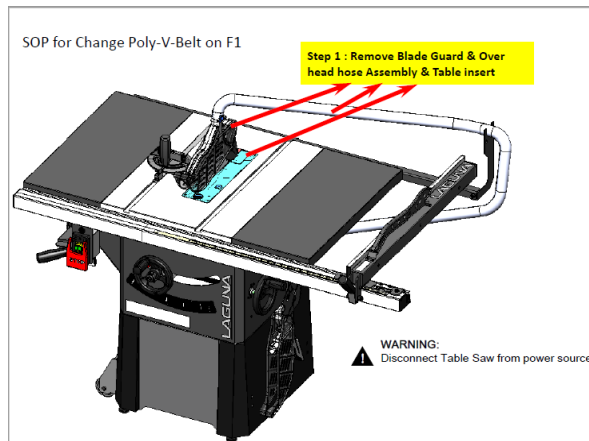
Poiščite vijak za nastavitev nagiba. Vijak rahlo privijte.

6. Prilagodite lestvico (po potrebi)

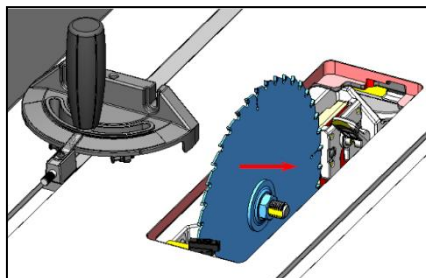


Nastavite indikator lestvice in nagiba na ohišju stroja.

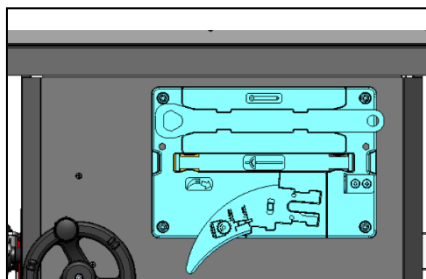
Zamenjava pogonskega jermena:



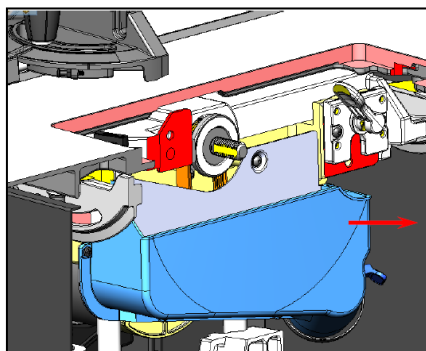
Odklopite žago iz električnega omrežja.
 Odstranite vložek žaginega lista (151-Fusion TP).
 Odstranite cepilni klin s odsesavanjem.



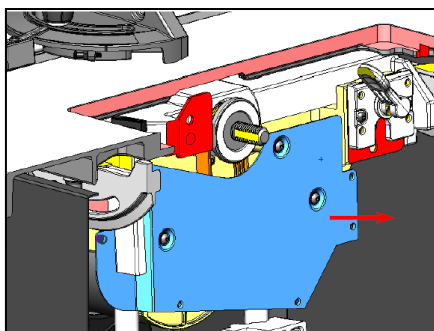
Po sprostitvi matice odstranite žagin list.



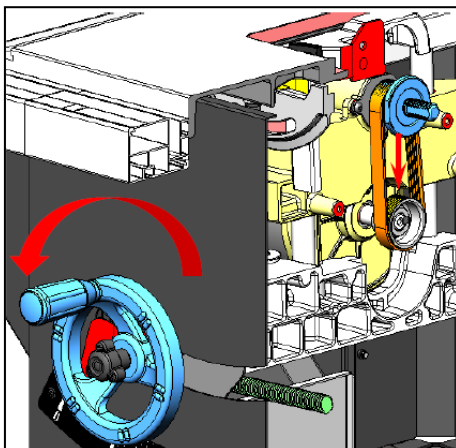
Odstranite škatlo za shranjevanje orodja.



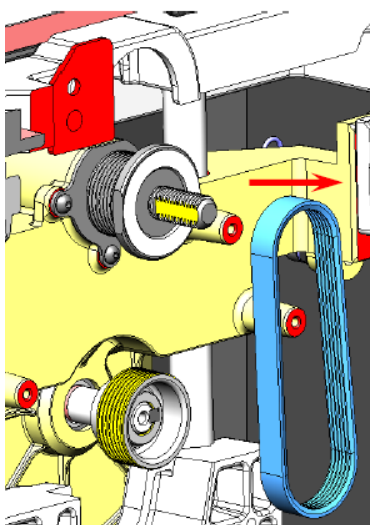
Odstranite pokrov za prah, ki je priključen na odsesavanje.



Odstranite varnostno ploščo, ki ščiti območje žage.



S sprednjim krmilnim kolesom spustite gred za približno 50 mm in snemite jermen.



Namestite jermenico na zgornjo gred in potisnite gred navzgor, tako da zaklepanje prepreči, da bi jermen izpadel. Zdaj lažje pridete do spodnje gredi.

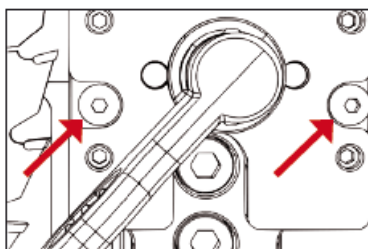
Z vrtenjem gredi postopoma napeljite jermen na spodnjo gred.

Po namestitvi jermena postopajte v obrnjenem vrstnem redu: varnostna deska, pokrov proti prahu, škatla za shranjevanje, žagin list, vložek in cepilni klin.

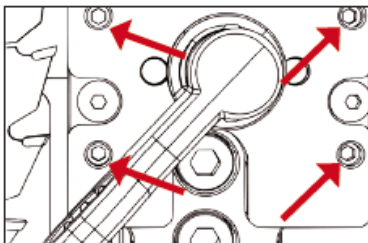
7.4 Prilagoditev varnostnih elementov

Prilagoditve pritrdilnega mehanizma cepilnega klina in odsesavanja (varnostni ukrepi)

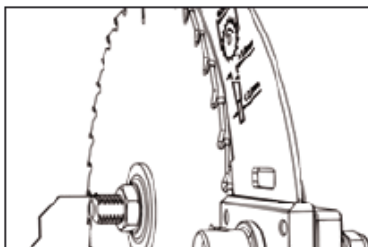
Cepilni klin in pokrov lista morata biti za delovanje natančno poravnana z listom. Cepilni klin uporabite samo z vrstami listov, ki so prikazani na klinu. Opomba: če vzvoda za zaklepanje klina ni mogoče zakleniti ali če se premika preveč togo - prilagodite vijak na zadnji strani zaklepanja. Odstraniti boste morali pokrov motorja.



Odvijte vijaka v sredini. Ta dva vijaka držita mehanizem med nastavljenimi vijaki in gredjo.



Po potrebi prilagodite nastavitvene vijake in popravite napačno poravnano zagozdo in pokrov lista. Uredite in preverite.



Med prilagoditvijo se bo klin rahlo premikal. - PRED KAKRŠNIMKOLI DELOM NA ŽAGI PREVERITE VSE KOMPONENTE.

Prilagoditve cepilnega klina:

Po zamenjavi lista vedno preverite

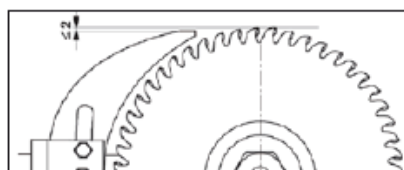
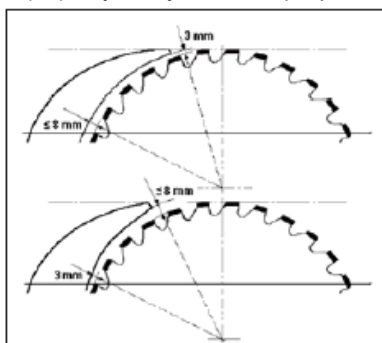
pravilno namestitev cepilnega klina!

Razdalja cepilnega klina od lista mora biti med 3 in 8 mm.

Najvišja točka cepilnega klina mora biti oddaljena najmanj 2 mm od najvišjega zobca žaginega lista.

Cepilni klin mora biti vsaj 0,2 mm debelejši od glavnega lista.

Pred vklopom stroja se prepričajte, da je list dobro pritrjeno!



Odsesavanje:



Na spodnjem delu žage boste našli izpušno odprtino za sesalnik (ni priložen).

Največja hitrost pretoka zraka je 20 m/s. Če pretok izpušnega zraka ni pod 20 m/s, (po EN 12779: 2004+ A1: 2009) zagotovite drugo ustrezno odsesavanje. Upravljaivec stroja mora nositi masko za prah.

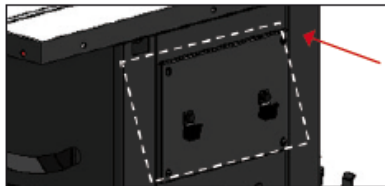
1. Potisnite 100 mm cev na sesalno šobo in jo pritrdite s cevno objemko.
2. Prepričajte se, da je cev pravilno pritrjena.
3. Zahtevani pretok zraka: 934 m³/h
4. Zagotovite padec tlaka vsake odprtine za prah, ki ima pretok zraka 1500 Pa
5. Pretok odsesavanega zraka m/s: suha žagovina: 20 m/s, vsebnost vode je enaka 18 % mokra žagovina: 28 m/s

Opozorilo: Pred vklopom žage vedno vklopite sesalnik in žago vedno izklopite pred izklopom sesalnika.

Opomba: Za pravilno delovanje je potrebno cev trdno zatesniti na vratu.

Opozorilo: Preden odstranite katerikoli del žage, jo vedno izklopite.

Odstranite stransko ploščo, očistite jo prahu in žagovine.

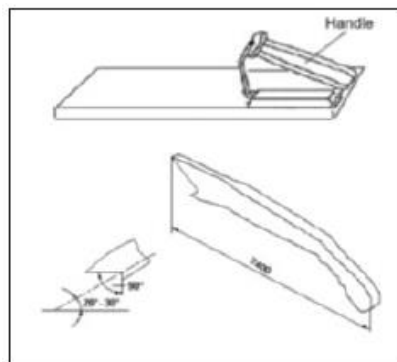


Odstranite stransko ploščo, očistite jo prahu in žagovine.



7.5 Podajalnik in podajalni blok

Pri delu uporabljajte podajalni blok (sl.84 - ni priložen) in podajalnik (sl.85)



Iz varnostnih razlogov uporabite podaljšano roko (podajalnik majhnih delov) pri formatiranju materiala, širokega manj kot 120 mm.

Podajalni blok uporabite, ko režete tanke materiale ali potiskate obdelovanec proti ravnilu. Podajalni blok si lahko preprosto naredite, glej sliko.

Opozorilo: Uporabljajte samo podajalne pripomočke, ki jih priskrbi proizvajalec ali pa so izdelani v skladu z navodili proizvajalca. Ti podajalniki zagotavljajo zadostno razdaljo med roko in listom.

Opozorilo: Nikoli ne uporabljajte poškodovanega ali skrajšanega podajalnika. Poškodovan podajalnik lahko poškoduje vas in vaš stroj, če zdrsne.

8. Vrste rezov

Opozorilo: Vedno nosite zaščito za oči, respirator in zaščito za sluh.

Opomba: Na žagi vedno režite samo les.

8.1 Vzdolžni rez



Rezanje lesa v vzdolžni smeri za zmanjšanje širine se imenuje vzdolžni rez. Za vzdolžne reze držite obdelovanec z obema rokama in potiskajte tako v rez kot tudi v ravnilo, da zagotovite raven rez.

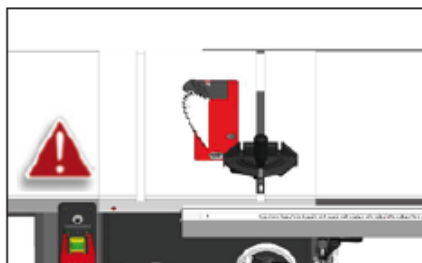
- Nikoli ne režite vzdolžno brez uporabe vzdolžnega ali kotnega ravnila, ker brez uporabe le-teh lahko pride do povratnega udarca.
- Vedno uporabljajte cepilni klin in pokrov lista. Cepilni klin preprečuje, da bi obdelovanec stisnil list in tako ščiti upravljavca pred povratnim udarcem ali upočasnitvijo motorja. Pokrov lista ohranja vaše prste na varni razdalji, hkrati pa zmanjšuje količino letečega prahu.
- Nekatera dela bodo morda zahtevala odstranitev cepilnega klina in pokrova lista, vendar ju morate po teh postopkih znova namestiti na žago..

Na koncu reza les ostane na mizi, se nagne čez konec mize ali konča na tleh (ali na zadnji mizi). Preostanek lesa pustite na mizi in ga odstranite z nje šele po izklopu žage (če ni dovolj velik, da bi ga lahko varno vzeli). Če je obdelovanec pretanek, je varneje uporabiti podaljšano roko kot ročno premikati les. Podajalnike z obdelano protizdrsno površino lahko kupite ali pa jih izdelate v svoji delavnici. Pri rezanju zelo tankih obdelovancev priporočamo uporabo manjšega kosa lesa med obdelovancem in ravnilom za boljše vodenje materiala v rez.

OPOZORILO: Pustite pokrov lista pritrjen na klin in zložen navzdol. Če tega ne storite, lahko pride do resnih poškodb ali smrti.

OPOZORILO: Nikoli ne približujte nobenega dela telesa k vrtečemu se listu! Po vsakem rezanju izklopite žago in počakajte, da se list popolnoma ustavi, preden lahko rezane obdelovance odstranite z mize žage.

8.2 Kotni vzdolžni rez



Kotni vzdolžni rez se izvaja na enak način kot vzdolžni, vendar z nagnjenim listom. Nagib lista je mogoče nastaviti od 0 ° do 45 °. Ta rez se najpogosteje uporablja pri rezanju pod kotom ali rezanju posnetih robov.

Po nastavitvi kota se prepričajte, da je list poravnan s pokrovom in cepilnim klinom.

8.3 Vzdolžno rezanje manjših obdelovancev

Ne poskušajte rezati po dolžini, če je obdelovanec pretanek. Ta vrsta reza vas sili, da položite roke preblizu lista, kar lahko predstavlja resno tveganje za poškodbe. Pri rezanju ožjih obdelovancev priporočamo uporabo podaljšane roke ali podajalnega bloka za varno delo.

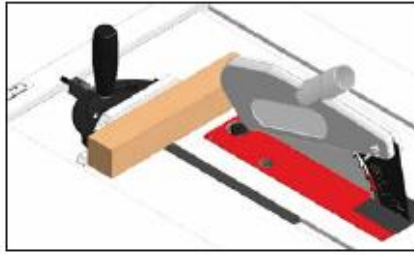
8.4 Prečni rez

Rez čez vlakno za skrajšanje dolžine obdelovanca se imenuje prečni rez.

Pri manjših ali kvadratnih obdelovancih imate možnost prečnega ali vzdolžnega reza. Za prečni rez vedno uporabljajte kotno ravnilo; nikoli ne režite materiala brez ravnila. Kotno ravnilo lahko uporabite v obeh utorih, vendar večina delavcev uporablja levi utor. Pri rezanju pod kotom (z nagnjenim listom) uporabite utor, v katerem ne pridete v stik s pokrovom lista.

Pri prečnem rezu naslonite obdelovanec na kotno ravnilo in pri izklopljenem motorju približajte ravnilo z obdelovancem žaginemu listu, da preverite poravnavo označenega reza z listom (glejte sliko).

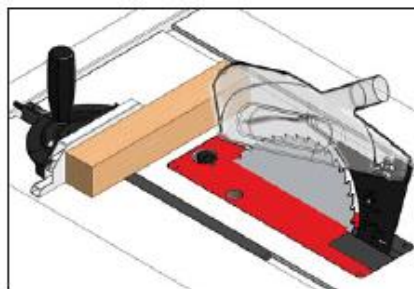
Ravnilo z obdelovancem potisnite stran od lista. Spustite pokrov lista, vklopite žago in naredite rez. Po rezanju odstranite enega ali oba kosa z mize.



Opozorilo: Pri prečnem rezu zaobljenih obdelovancev je pomembno preprečiti njihovo vrtenje z uporabo primerne pripravka ali zadrževalnika.

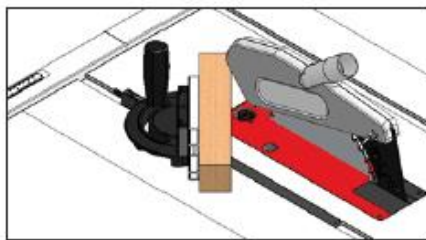
8.5 Kotni prečni rez

Gre za enak postopek kot pri prečnem rezu, le z nagnjenim listom. Po nastavitvi kota se prepričajte, da je list poravnán s pokrovom in cepilnim klinom.



8.6 Poševni rez

Gre za enak postopek kot pri prečnem rezu, le da je kotno ravnilo nastavljeno na kot. Trdno držite obdelovanec in ga počasi potiskajte v rez.



9. Vzdrževanje

Da bodo stroji Laguna delovali čim dlje, upoštevajte priporočeno vzdrževanje in sledite navodilom.

Vsak dan preverite naslednje:

- odvite vijake
- poškodovanje lista
- poškodovanje cepilnega klina ali pokrova lista
- obrabo ali poškodovanje žic
- druge poškodbe.

Tedensko preverite:

- čistost površine mize in T-rež
- čistost litoželeznih delov
- čistost vzdolžnega ravnila.

Mesečno vzdrževanje

- Očistite in posesajte ostanke lesa iz notranjosti žage in motorja.
- Preverite, če je jermen napet, poškodovan ali obrabljen.

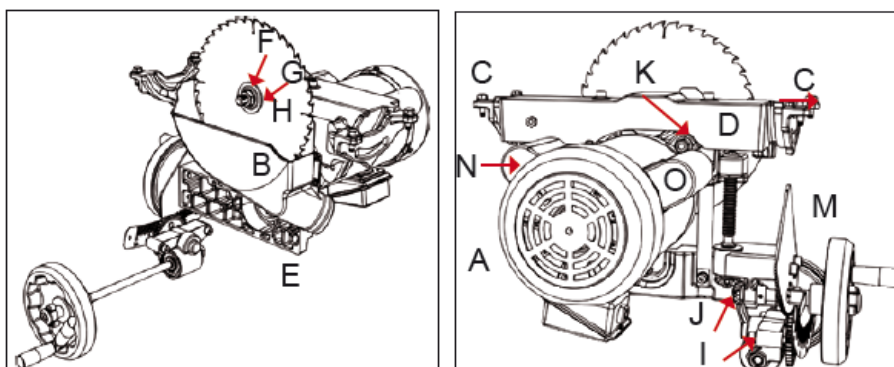
Vsakih 6-12 mesecev:

- Podmažite gibljive dele vzmetenja.
- Podmažite polžasto gonilo.
- Podmažite vodilni vijak.

- Podmažite zobnike in menjalnik.

9.1 Načrt sestavnih delov žage

- A. Motor
- B. Sesalni pokrov
- C. Pritrditev vzmetenja
- D. Zgornje vzmetenje
- E. Spodnje vzmetenje
- F. Matice gredi
- G. Prirobnica
- H. List
- I. Menjalnik nagiba
- J. Menjalnik nastavitve višine
- K. Jermen
- L. Polžasto gonilo
- M. Nagibna plošča
- N. Zagonski kondenzator
- O. Kondenzator



10. Odpravljanje težav

<p>Stroj se ne zažene in odklopnik se izklaplja</p> <p>Možni vzrok</p> <ol style="list-style-type: none"> 1. Pokvarjen zagonski kondenzator. 2. Motor ni pravilno vključen. 3. Okvara ožičenja. 4. Okvara stikala (Start/Stop). 5. Okvara motorja. 6. Pokvarjen kondenzator. 7. Prekinjen ali pokvarjen odklopnik. 8. Pokvarjeno ali izklopljeno napajanje. 9. Vtičnica/vtič je pokvarjen ali nepravilno priključen. 	<p>Možna rešitev</p> <ol style="list-style-type: none"> 1. Preverite/zamenjajte v primeru okvare. 2. Prilagodite priključek motorja. 3. Preverite/popravite zlomljene, zrahljane/obrabljene žice. 4. Zamenjajte stikalo. 5. Preizkusite/popravite/zamenjajte. 6. Preizkusite/zamenjajte v primeru okvare. 7. Prepričajte se, da je odklopnik ustrezne velikosti, prilagodite/zamenjajte šibek odklopnik. 8. Prepričajte se, da je napajanje vklopljeno/ima ustrezno napetost. 9. Preverite žice in povezave; prilagodite.
<p>Stroj je preglasen in preveč vibrira.</p> <p>Možni vzrok</p> <ol style="list-style-type: none"> 1. Ohlapen motor ali komponenta. 2. Okvara lista. 3. Vzmetenje motorja je ohlapno/pokvarjeno. 4. Slaba montaža stroja. 5. Ohlapna jermenica. 6. Ohlapen ali obrabljen jermen. 7. Ohlapna ali pokvarjena jermenica. 8. Okvarjeni ležaji gredi. 9. Okvarjeni ležaji motorja. 	<p>Možna rešitev</p> <ol style="list-style-type: none"> 1. Preverite/zamenjajte poškodovane vijake/matice, in jih ponovno privijte s tekočimi varovali za vijake. 2. Zamenjajte valovit/poškodovan list; ponovno nabrusite topi list. 3. Privijte/zamenjajte. 4. Privijte pritrdilne vijake; premaknite/izravnajte stroj. 5. Znova privijte/zamenjajte jermenico gredi. 6. Prilagodite napetost/zamenjajte jermen. 7. Poravnajte/zamenjajte gred, jermenico, nastavitvene vijake in ključ. 8. Zamenjajte ohišja ležaja; zamenjajte gred. 9. Preverite z vrtenjem gredi; če je gred ohlapna ali pa drgne, je treba zamenjati ležaje.

<p>Stroj se med delovanjem izklopi ali se zdi, da nima zadostne zmogljivosti.</p> <p>Možni vzrok</p> <ol style="list-style-type: none"> 1. Hitrost podajanja je previsoka. 2. Neprimeren material. 3. Jermen zdrsne po gredi. 4. Pokvarjeni ležaji motorja. 5. Pokvarjen kontaktor. 6. Motor je pregret. 7. Ukrivljen obdelovanec; neporavnano ravnilo. 8. Nezadostna strojna sila za delovanje; slab list. 9. Okvara kondenzatorja. 10. Jermen zdrsne iz jermenice. 11. Nepravilno priključen motor. 12. Pokvarjena vtičnica/vtič. 13. Okvara motorja. 	<p>Možna rešitev</p> <ol style="list-style-type: none"> 1. Zmanjšajte hitrost podajanja. 2. Režite samo les (maksimalna vlažnost 20 %) 3. Zamenjajte ohlapni jermen ali gred. 4. Preverite/popravite/zamenjajte. 5. Preverite kontakte/pravilno povezavo. 6. Motor očistite, pustite, da se ohladi in zmanjšajte delovno obremenitev. 7. Poravnajte ali zamenjajte obdelovanec; prilagodite ravnilo. 8. Uporabite ustrezn list; zmanjšajte hitrost podajanja in višino reza. 9. Preverite/zamenjajte v primeru okvare. 10. Prilagodite napetost jermena/zamenjajte jermen 11. Preverite/popravite/zamenjajte. 12. Pravilno priključite motor. 13. Preverite/popravite/zamenjajte.
---	--

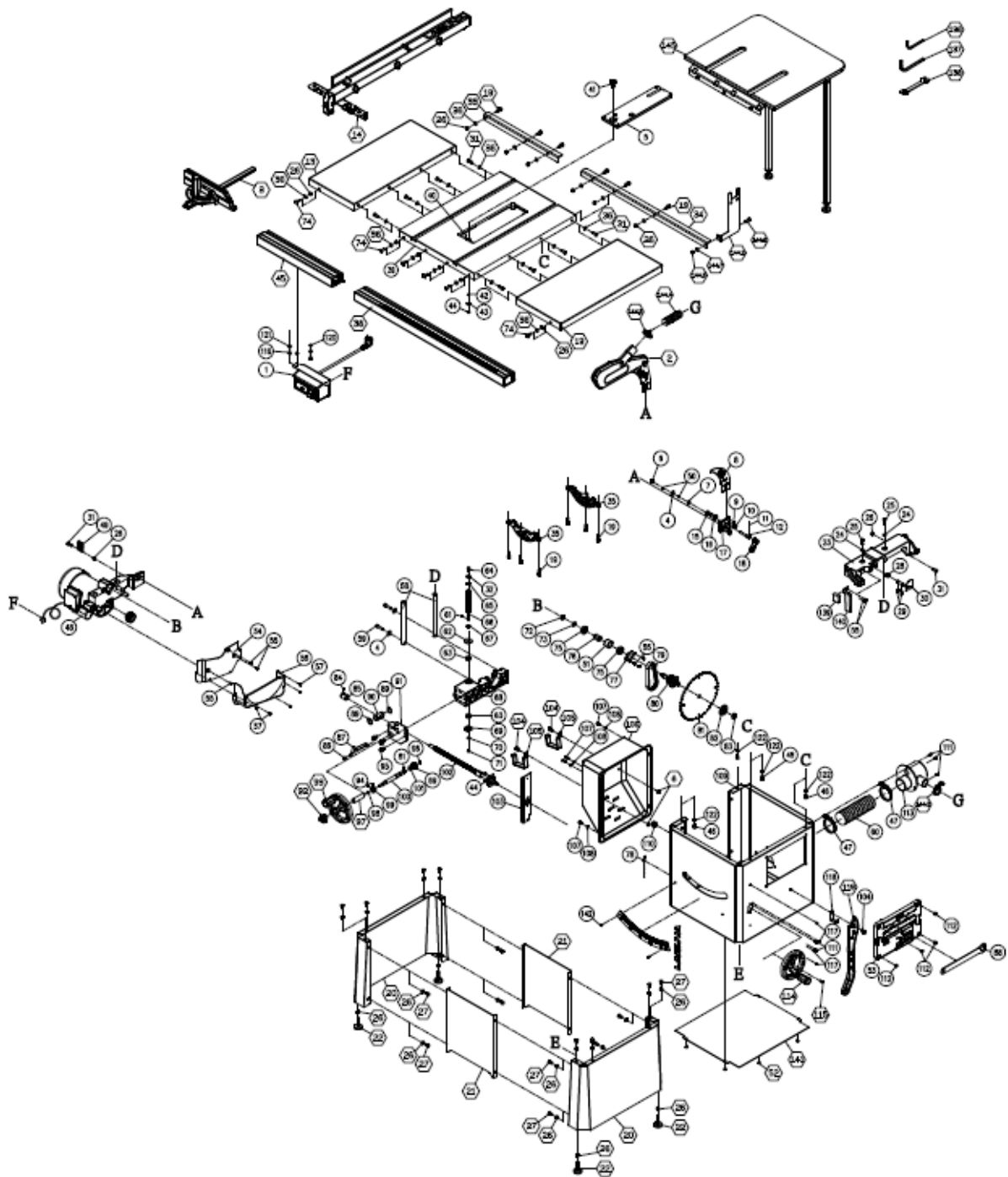
OPOZORILO:

1. Priključitev lahko izvaja samo usposobljen električar. Vedno se prepričajte, da je stroj pravilno ozemljen.
2. Vsi priključki v žagi morajo biti po končani električni namestitvi zaščiteni pred neposrednim stikom z najmanj IP2X zaščito..
3. Vse izpostavljene prevodne dele je treba priključiti na zaščitno povezovalno vezje.
4. Zaprite in zaklenite ohišje stroja.

OPOZORILO:

1. Okoli stroja je treba pustiti dovolj prostora za lažji dostop.
2. Stroj je treba sestaviti in uporabljati v delavnici z dobro osvetlitvijo in prezračevanjem.
3. Končni uporabnik mora na kraju samem zagotoviti napravo za zaščito pred prenapetostjo.

Seznam sestavnih delov



Key	Part No.	Descriptions	Specification	Qty
1	938128-001	Magnetic Switch Assembly	KJD-17-230V	1
2	924708-001	Blade Guard Assembly		1
3	924710-001	Miter Gauge Assembly		1
4	006001-045	Flat Washer	8.5*16*1.0t	3
5	924793-001	Table Insert Assembly		1
6	008306-100	Lock Nut	M8*1.25P(13B*9H)	3
7	010005-000	Retaining Ring	STW-14	1
9	001902-710	SET Lock Screw	M6*1.0P*8	4
10	000804-105	Round Head Screw	M5*0.8P*20	2
11	361251-905	Pin		1
12	361250-901	Fixing Knob		1
13	925201-001	Extension Table Assembly		2
14	925205-001	Fence Assembly		1
15	280259-901	Spring		1
16	130363-903	Bushing		1
17	110073-000	Bracket for Riving Knife		1
18	110071-000	Lock Handle		1
19	001803-103	CAP Screw w/ Spring Washer	M8*1.25P*25/8.2*13.7	12
20	924629-001	Stand		2
21	924630-001	Stand Connect Plate		2
22	230109-615	Leveling Foot		4
23	090323-000	Upper Trunnion		1
24	006305-100	Spring Washer	8.2*13.7	2
25	002601-102	Locking CAP screw	M8*1.25P*20	2
26	008006-100	Hex. Nut	M8*1.25P(13B*6.5H)	34
27	001001-101	Shoulder Screw	M8*1.25P*16	16
28	280260-901	Spring		1
29	010206-000	Retaining Ring	ETW-9	2
30	174716-019	Arbor Lock Handle		1
31	000104-106	Cap Screw	M8*1.25P*20	10
36	006001-049	Flat Washer	8.5*16*2.0t	20
32	006001-020	Flat Washer	6.2*20*3.0t	1
33	924631-001	Rear Rail-L Assembly		1
34	924632-001	Rear Rail-R Assembly		1
35	110020-000	Trunnion Support		2
38	925204-001	Front Rail (R) Assembly		1
39	051464-000	Table		1
40	011001-103	Spring Pin	3*10	1
41	251358-615	Knob		1
42	006701-100	Wave Washer	WW-6	1
43	006001-137	Flat Washer	5.3*16*1.5t	1
44	008302-100	Lock Nut	M5*0.8P(8B*6H)	3
45	924576-001	Front Rail (L) Assembly		1
46	000104-103	Cap Screw	M8*1.25P*12	4
47	042608-000	Clamp	60-80mm(I.D.)	2

48	901311-001		1100W*230V*50HZ*1 PH	1
	381483-902			1
49	280266-000	Spring		1
50	006702-100	Wave Washer	WW-8	2
51	361473-901	Spacer		1
52	001104-703	Round Head Tapping Screw	M5*2.12P*12	4
53	251251-615	#NENÍ_K_DISPOZICI		1
54	174773-000	Fixing Plate		1
55	002503-101	Round Head Socket Lock Screw	M5*0.8P*12	8
56	251398-615	Dust Hood		1
57	002002-101	Round Head Phillip Screw	M5*0.8P*8	5
58	361246-000	Column		2
59	002601-108	Locking CAP screw	M8*1.25P*35	2
60	042620-017	Dust Hose	2.5"(I.D.)*500mm	1
61	012002-003	Key	4*4*8	2
62	174324-000	Washer		1
63	031011-001	Bearing	51100	2
64	000002-103	Hex. Screw	M6*1.0P*16	1
65	006007-114	Flat Washer	6.4*16*1.6t()	1
66	361245-901	Lead Screw		1
67	010007-000	Retaining Ring	STW-16	1
68	090324-000	#NENÍ_K_DISPOZICI		1
69	130257-000	Bevel Gear		2
70	006001-025	Flat Washer	6.4*16*1.0t	1
71	008317-300	Lock Nut	M6*1.0P(10B*5H)	1
72	008316-200	Lock Nut	M10*1.5P(17B*8H)	1
73	006001-075	Flat Washer	10.3*22*2.0t	1
74	048701-101	Square Screw	M8*1.25P*20	6
92	920703-001	Fixing Knob		1
97	250406-615	Bushing		1
115	001801-102	CAR Screw w/Spring Washer	M5*0.8P*12-5.1*9.3*1.3t	1
119	251362-615	Push Sticks		1
136	040002-000	Hex. Wrench	2.5mm	1
137	040004-000	Hex. Wrench	4mm	1
138	174569-904	Open Wrench	10*13	1
104	049201-101	Hex. Screw w/Flat Washer	M8*1.25P*16/(13B*6.5H)	2
105	170541-904	Slide Shelf		2
75	030211-002	Ball Bearing	6003	2
76	190270-901	Spacer		1
77	174305-901	Fixed Plate		1
78	230297-615	Fixed Chain		1
79	014360-000	Poly-V-Belt	139J-7(PU-Bando)	1
80	361351-902	Arbor		1
81	390040-000	Saw Blade	250mm x 30mm x 40T	1
82	130388-000	Sawblade Clamp		1

83	380205-901	Nut	TW5/8"-12(in)	1
84	001902-109	SET Lock Screw	M6*1.0P*6	1
85	130377-903	Stop Ring		1
86	002402-101	Round Head Lock Screw w/Washer	M5* 0.8P* 12/5* 10.5* 1.0t	1
87	174464-156	Pointer		1
88	174315-904	Arbor Wrench		1
89	010011-000	Retaining Ring	STW-25	2
90	361290-902	Guide Shaft		1
91	174465-904	Leading Shaft Bracket		1
93	920715-002	Handwheel Assembly of Up-Down		1
94	000202-101	SET Screw	M5*0.8P*5	2
95	001501-101	Cap Screw w/Lock Washer&Flat Washer	M8* 1.25P* 20/8.2* 13.7/8.5* 19* 2t	3
96	010001-000	Retaining Ring	STW-10	1
98	043322-000	O-Ring	P11	1
99	190273-901	Bushing		1
100	361273-902	Shaft		1
101	006001-078	Flat Washer	10.5*19*1.5t	1
102	924513-001	Lead Screw Assembly		1
103	173370-901	Fixed Plate		1
104	049201-101	Hex. Screw w/Flat Washer	M8*1.25P*16/(13B*6.5H)	1
106	251239-615	Motor Cover		1
107	000304-107	Pan Head Screw	M6*1.0P*16	4
108	006001-022	Flat Washer	6.3*13*1.0t	4
109	174527-000	Cabinet		1
110	020002-000	Strain Relief	SB7R-1	1

111	000303-104	Pan Head Screw	M5*0.8P*12	5
112	001603-102	Round Head Screw w/Washer	M6* 1.0P* 10/6* 13.2* 1.0t	4
113	251418-615	Adaptor		1
114	920718-002	Handwheel Assembly of Angel		1
116	000002-101	Hex. Screw	M6*1.0P*12	2
117	001103-901	Round Hear Tapping Screw	M4.5*1.81P*9	4
118	170965-904	Fix Plate		1
120	006001-033	Flat Washer	6.7*16*1.0t	2
121	008603-100	Square Screw	M6*1.0P(10B*5H)	2
122	006504-100	Tooth Washer	8.4*15(BW-8)	4
139	200108-000	Sponge		1
140	174772-000	Chip Guard		1
142	001601-101	Round Head Screw w/Washer	M4*0.7P*8/4*10*0.8t	2
144	924854-001	Over Head Guards Assembly	36"	1
144	.1 042620-015	Dust Hose	1.5"(I.D.)*2700mm()	1
144	.2 174887-904	Brace		1
144	.5 042622-003	Clamp	30-45mm(I.D.)	2
144	.6 001803-103	CAP Screw w/ Spring Washer	M8*1.25P*25/8.2*13.7	1
144	.7 006001-049	Flat Washer	8.5*16*2.0t	1
144	.8 008006-100	Hex. Nut	M8*1.25P(13B*6.5H)	1
145	925202-001	Rear Table Assembly		1



IGM nástroje a stroje s.r.o., Ke Kopanině 560,
Tuchoměřice, 252 67, Czech Republic, EU
+420 220 950 910, www.igmttools.com